

0

1

2

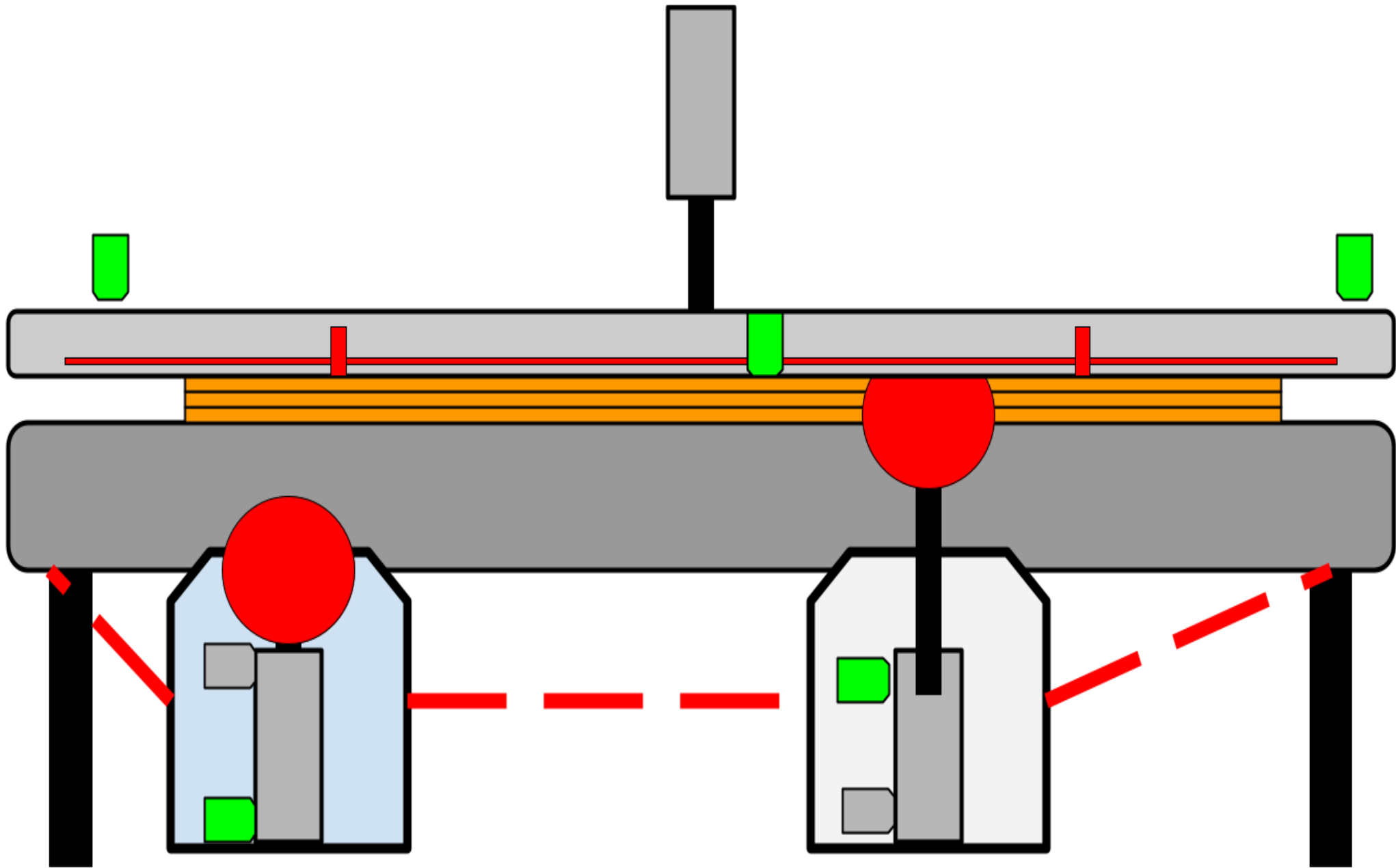
3

4

5

6

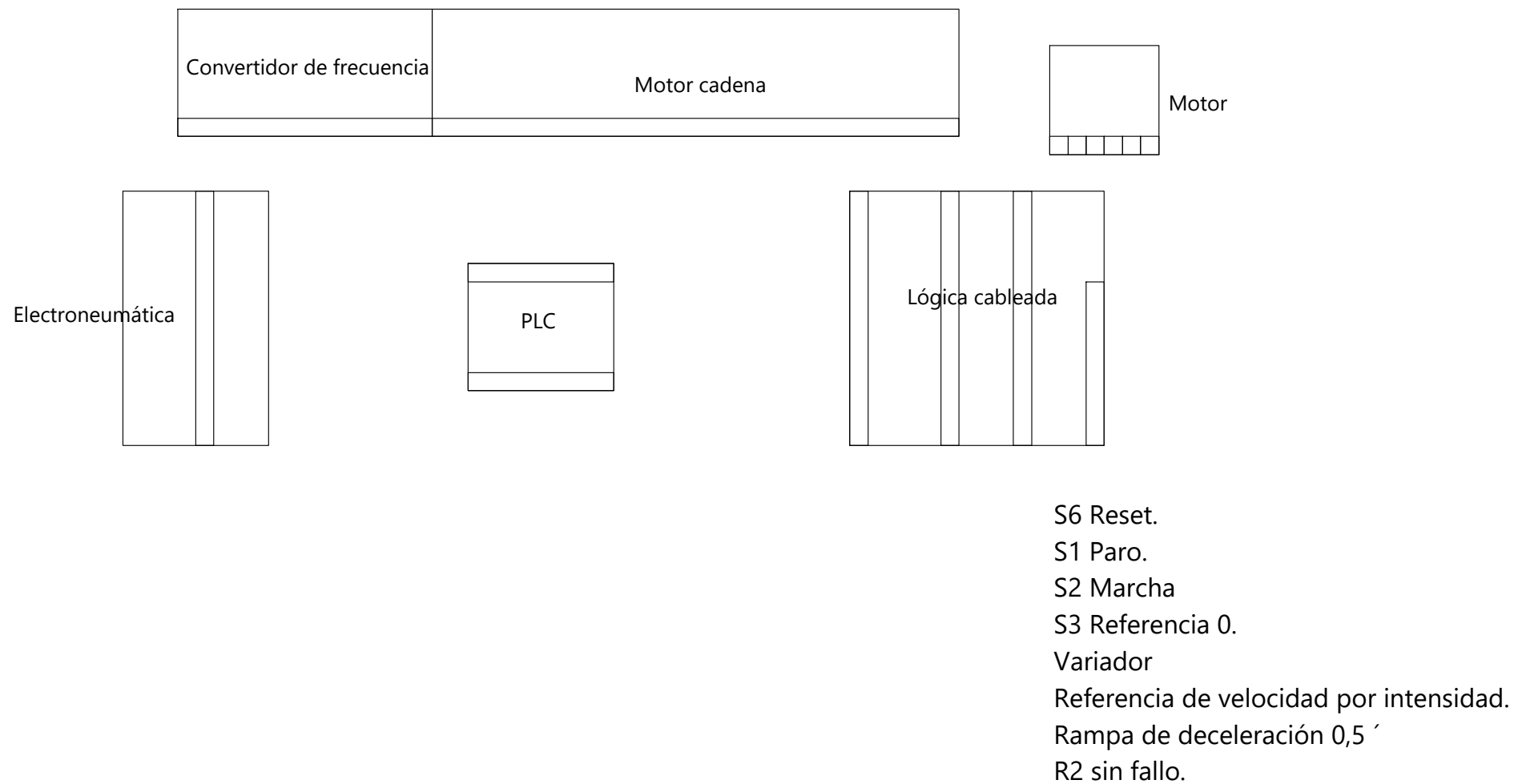
7

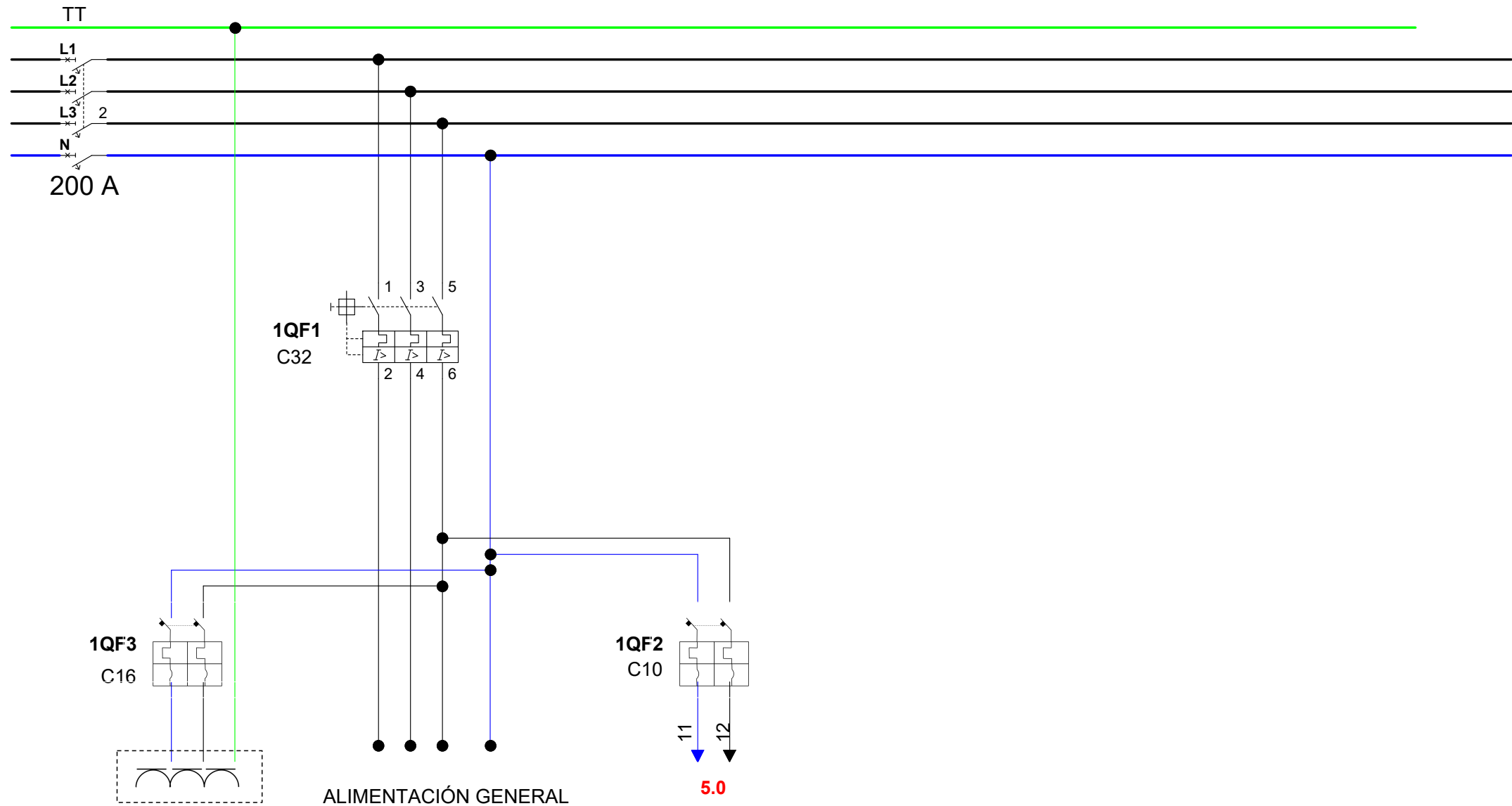


Draw. N.	720.124
File Name	CANT13
Date	10/03/2023

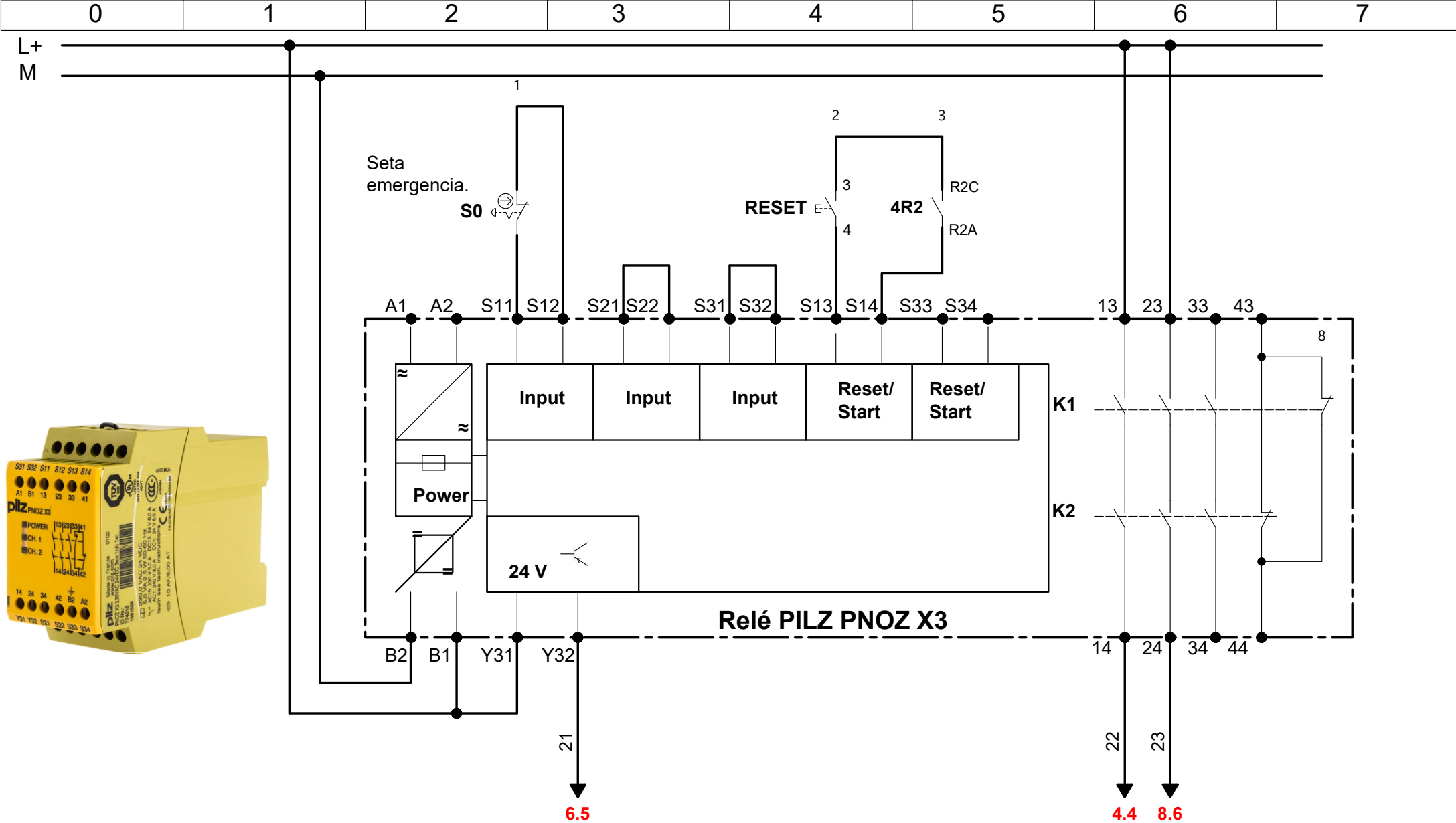
Plant	SECCIONADORA
Description	Descripción

Sheet	0
Next	





Draw. N.	720.124	Plant SECCIONADORA	Sheet 1
File Name	CANT13		Description Alimentación
Date	10/01/2023		



Draw. N.	720.124	Plant	SECCIONADORA	Sheet	2
File Name	CANT13	Description	Relé de seguridad PILZ PNOZ X3	Next	
Date	10/01/2023				

0

1

2

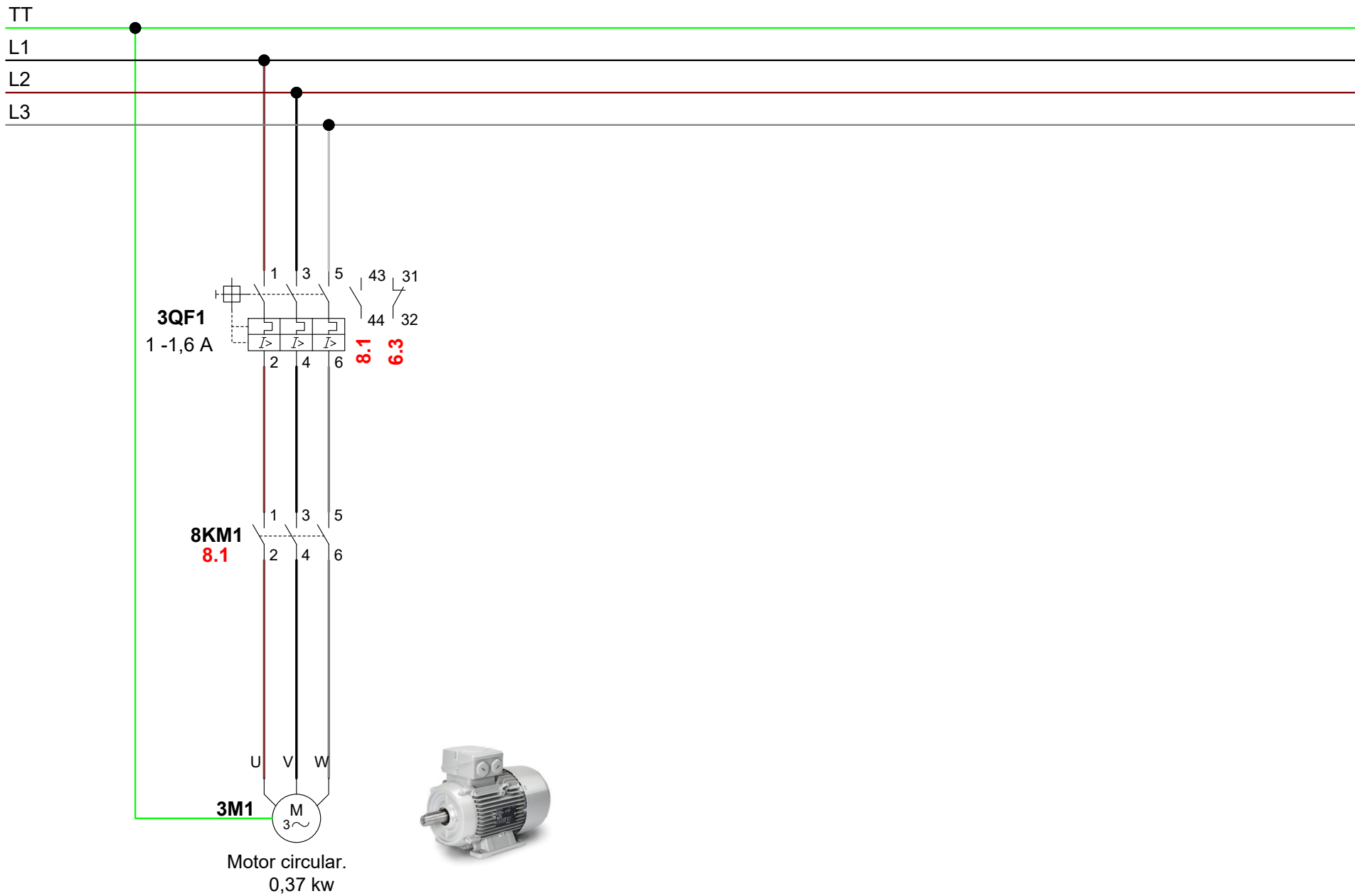
3

4

5

6

7



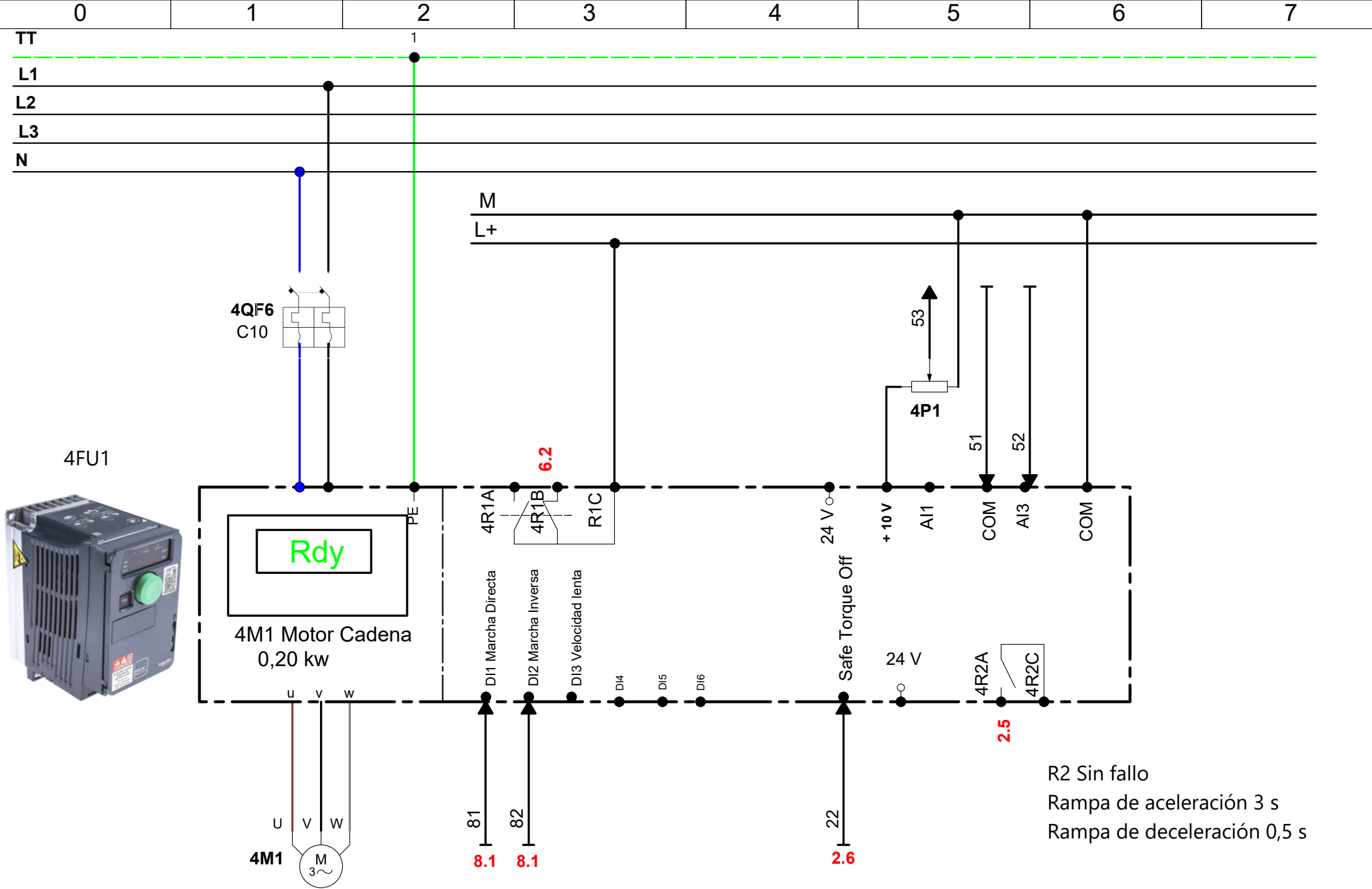
Draw. N. 720.124

File Name CANT13

Date 10/01/2023

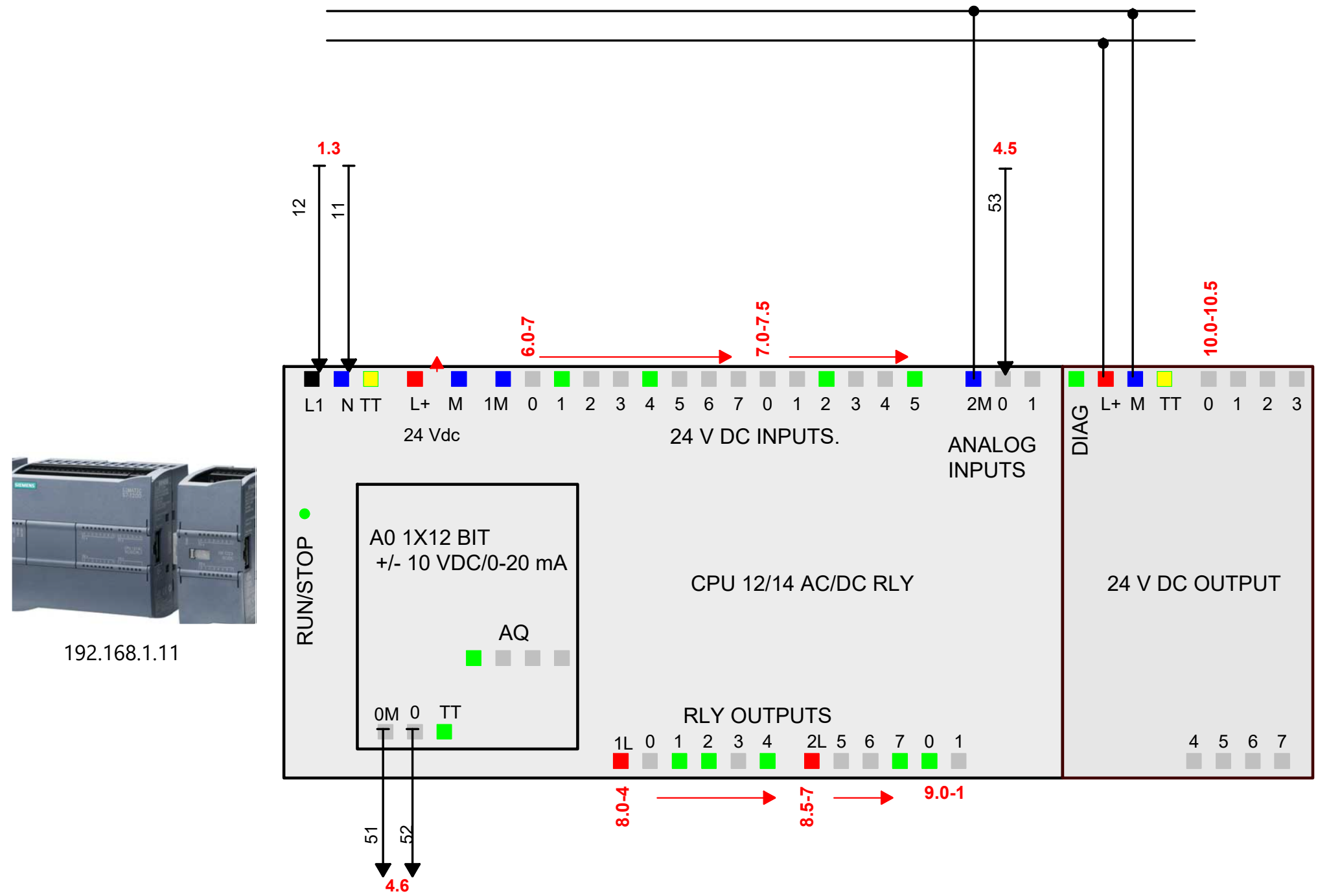
Plant
SECCIONADORADescription
Motor desbastadorSheet
3

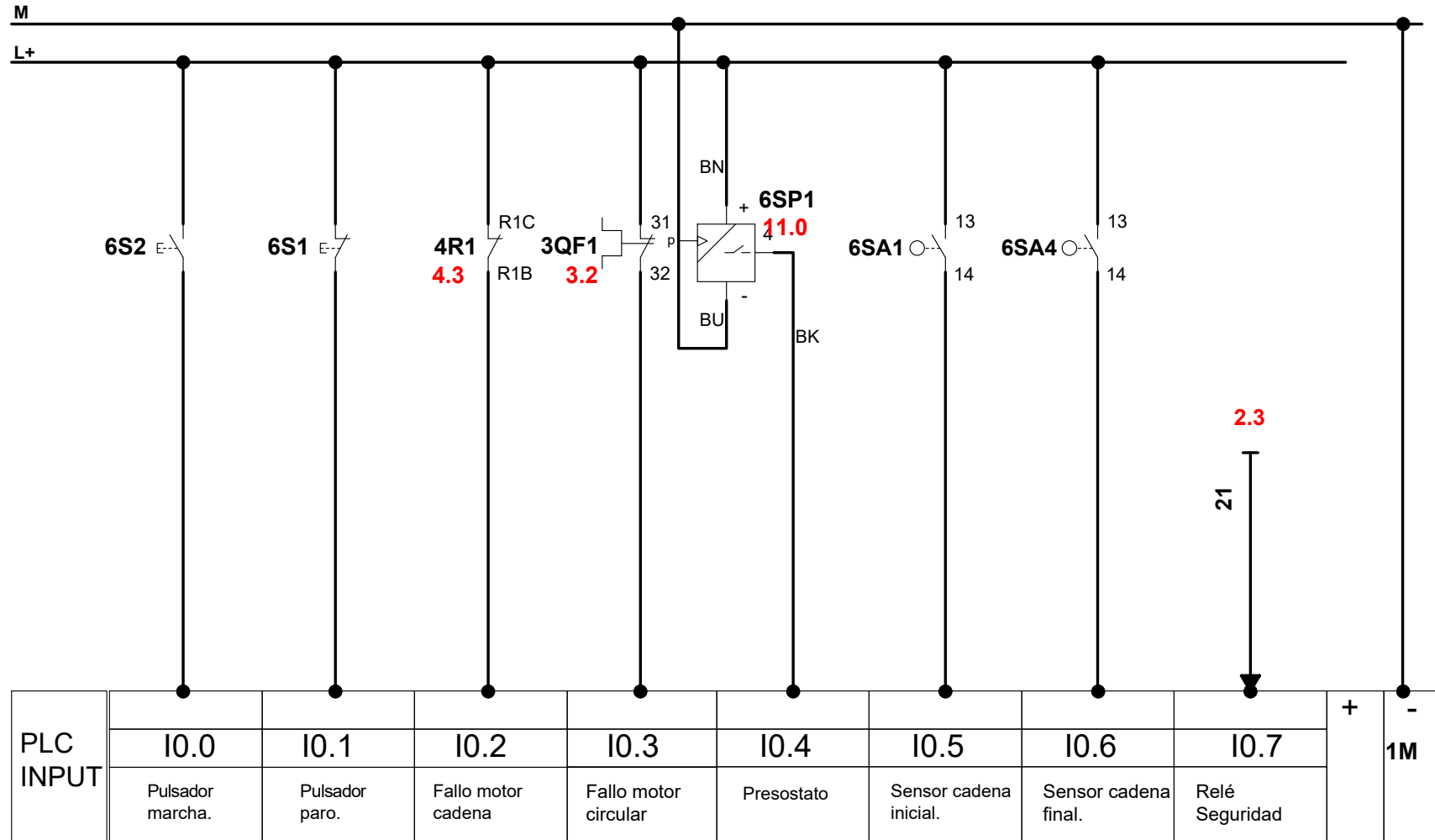
Next



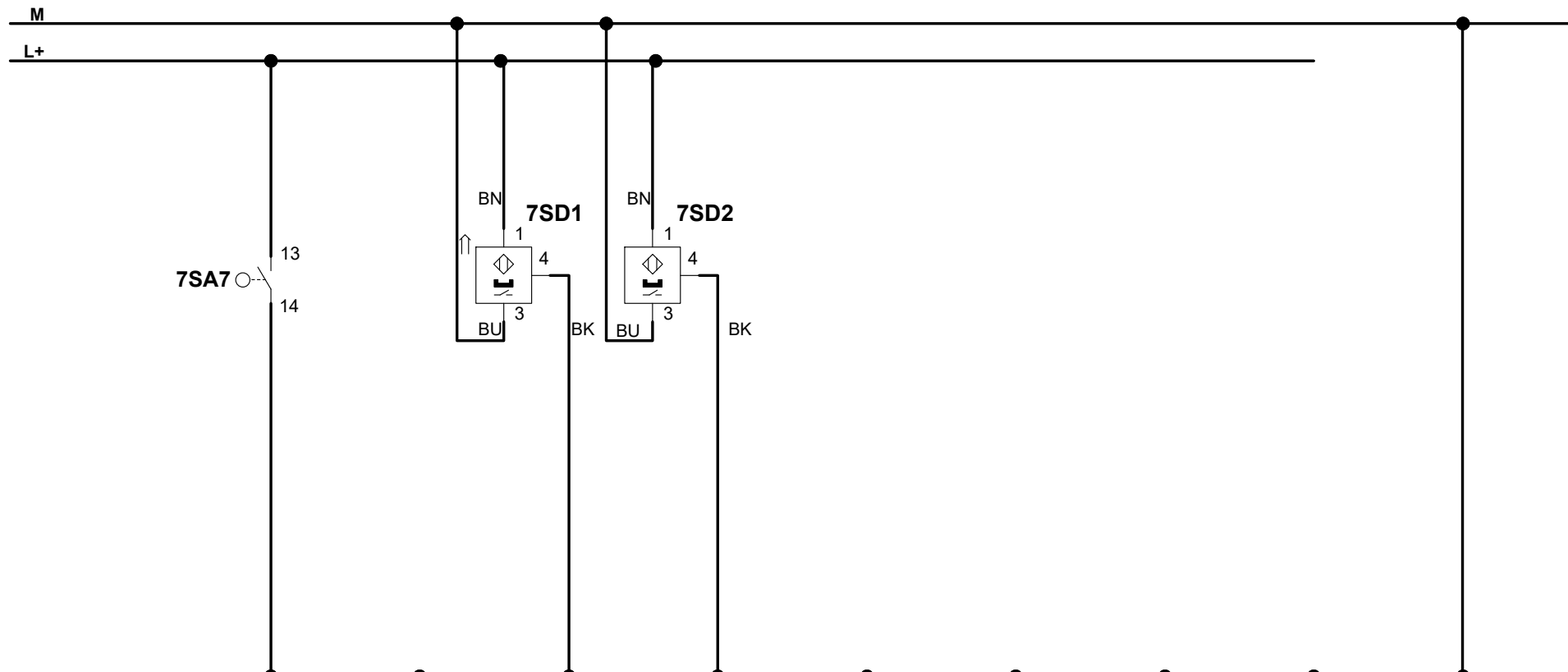
Draw. N.	720.124
File Name	CANT13
Date	10/01/2022

Plant	SECCIONADORA
Description	M1 Altivar 320 Motor cadena



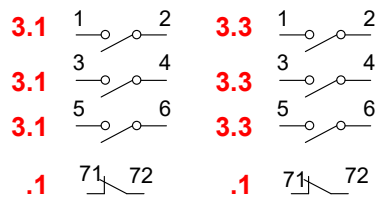
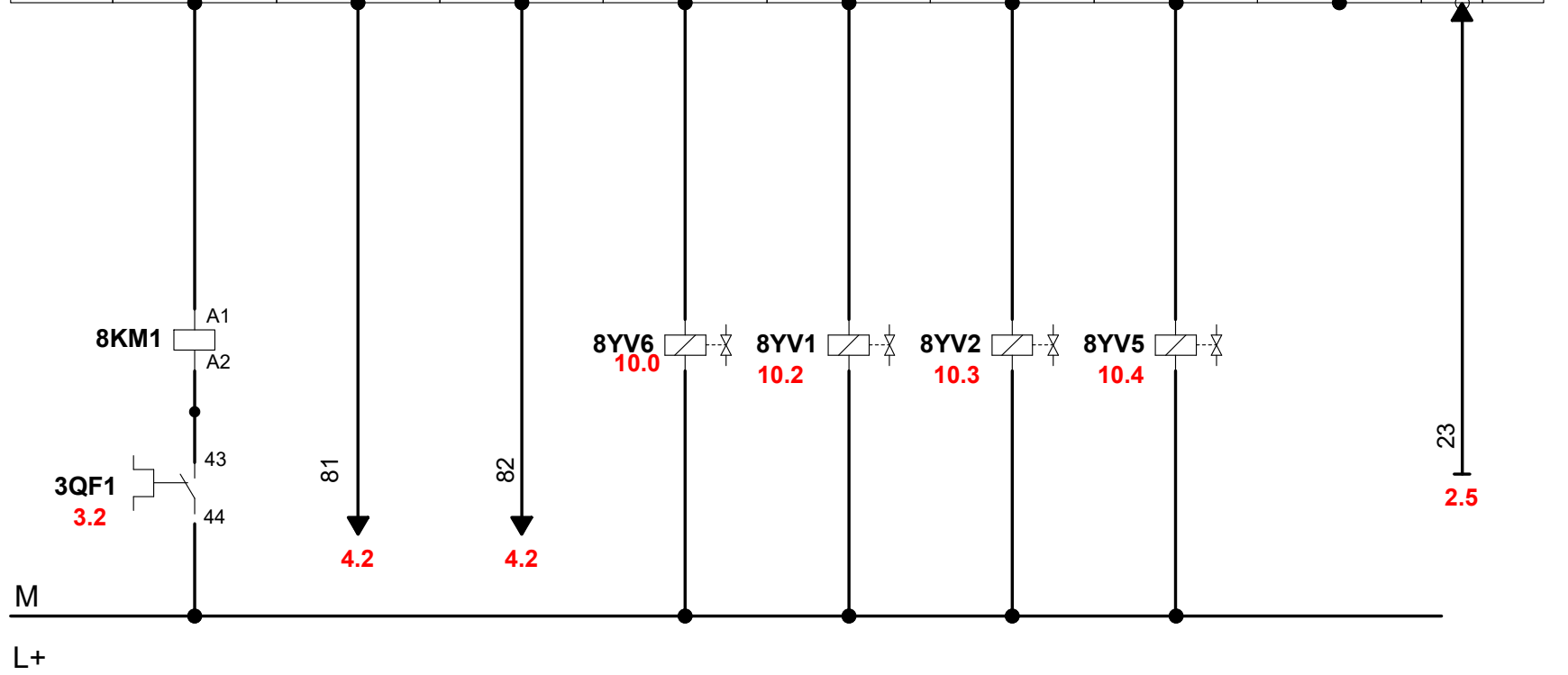


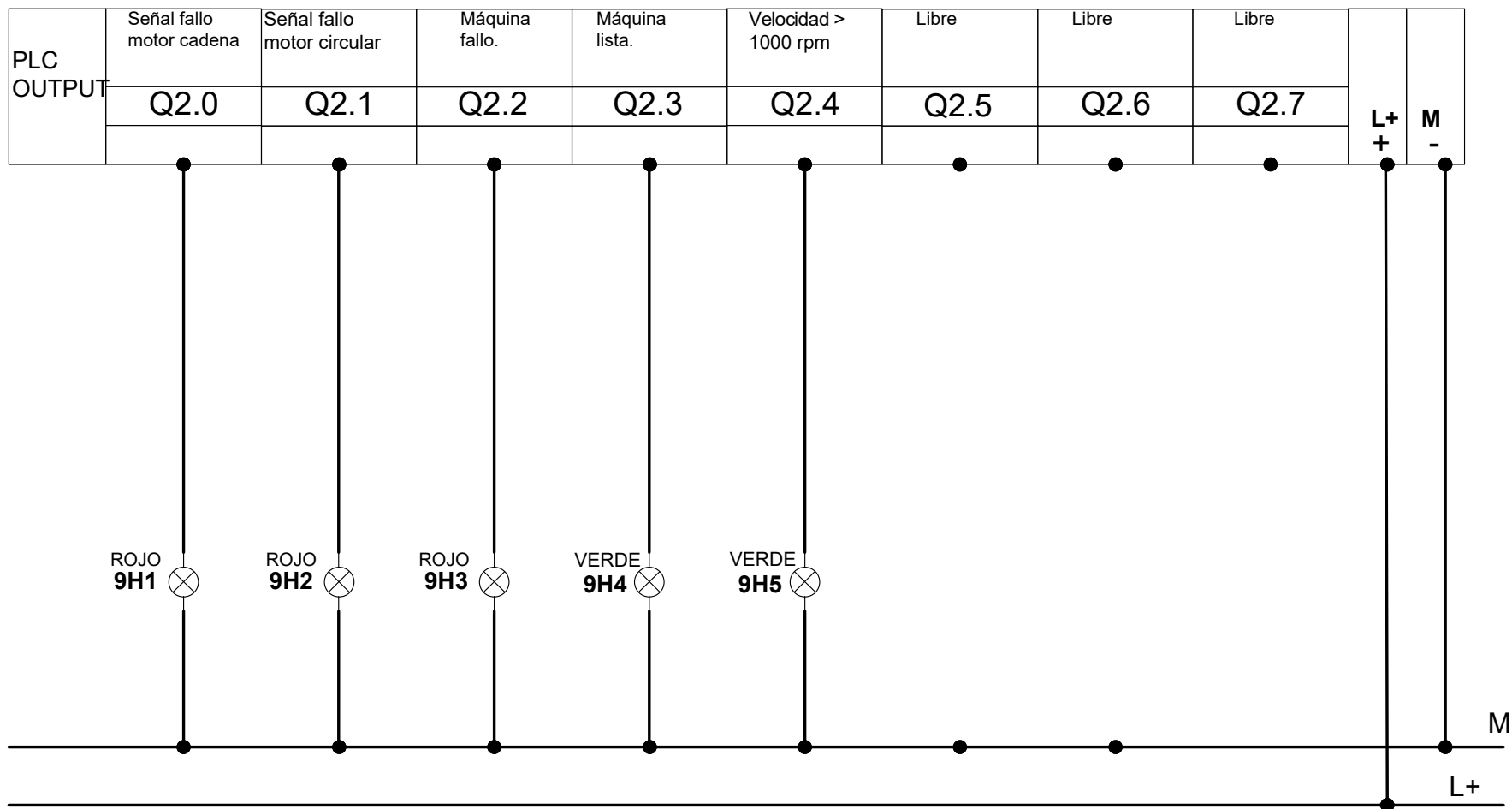
PLC INPUT	10.0	10.1	10.2	10.3	10.4	10.5	10.6	10.7	+	-
	Pulsador marcha.	Pulsador paro.	Fallo motor cadena	Fallo motor circular	Presostato	Sensor cadena inicial.	Sensor cadena final.	Relé Seguridad		1M



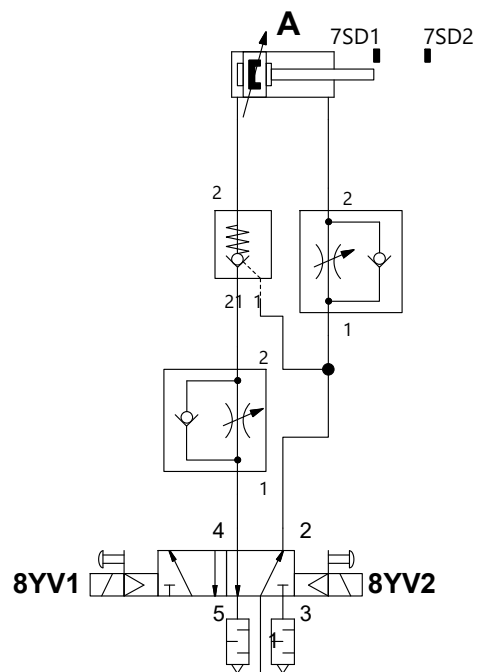
PLC INPUT	I1.0	I1.1	I1.2	I1.3	I1.4	I1.5			+	-
	Sensor pisón.	Libre	Cilindro A Replegado. Circular abajo.	Cilindro A Extendido. Circular arriba	Libre	Libre				

PLC OUTPUT	Motor circular	Motor cadena Directa DI1	Motor cadena Inversa DI2	Presión general	Cilindro A Subir Circular.	Cilindro A Bajar circular	Cilindro C Bajar pisón	Libre	1L 2L	+	-
	Q0.0	Q0.1	Q0.2	Q0.3	Q0.4	Q0.5	Q0.6	Q0.7			
	•	•	•	•	•	•	•	•			

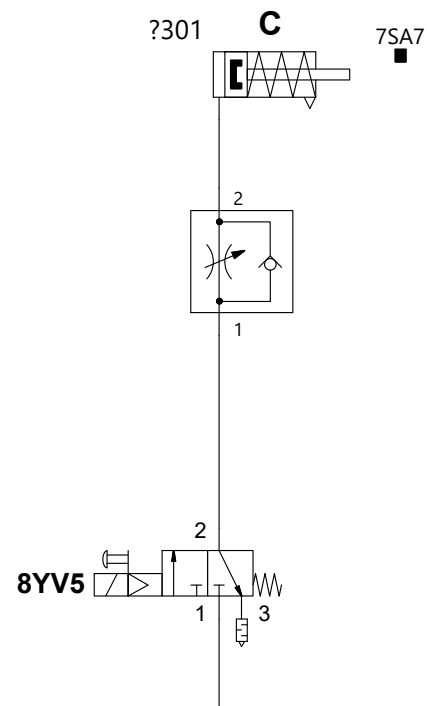




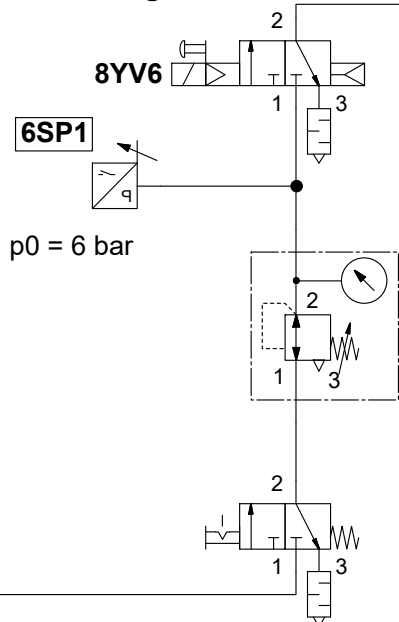
Carro circular.



Pisón.



Presión general



Draw. N. 720.124

File Name CANT13

Date 10/01/2023

Plant SECCIONADORA

Description

Esquema neumático.

Sheet
10

Next