

0

1

2

3

4

5

6

7

Tocando el sensor de inicio al pulsar marcha se desplaza a velocidad rápida al tocar el sensor intermedio cambia de velocidad y al tocar el sensor final vuelve con velocidad rápida.

Draw. N.	720.124
File Name	CORT11
Date	28/11/2022

Plant	Línea 2 - PLC 1
Description	Alimentación

Sheet	0
Next	

0

1

2

3

4

5

6

7

TT

L1

L2

L3

N

200 A

1

3

5

1QF1
C32

2

4

6

1QF3
C16

1QI
C1

11

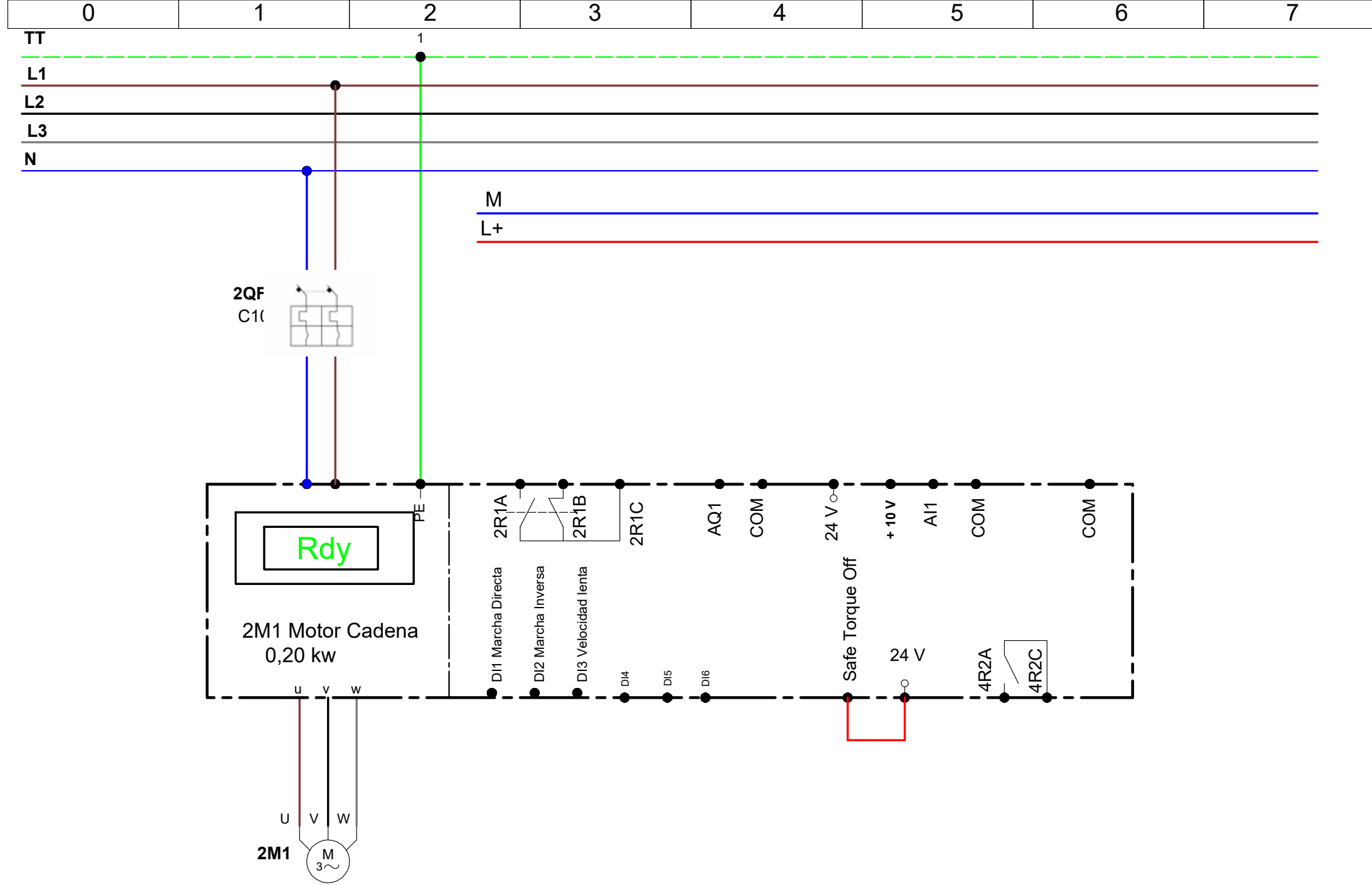
12

3.0

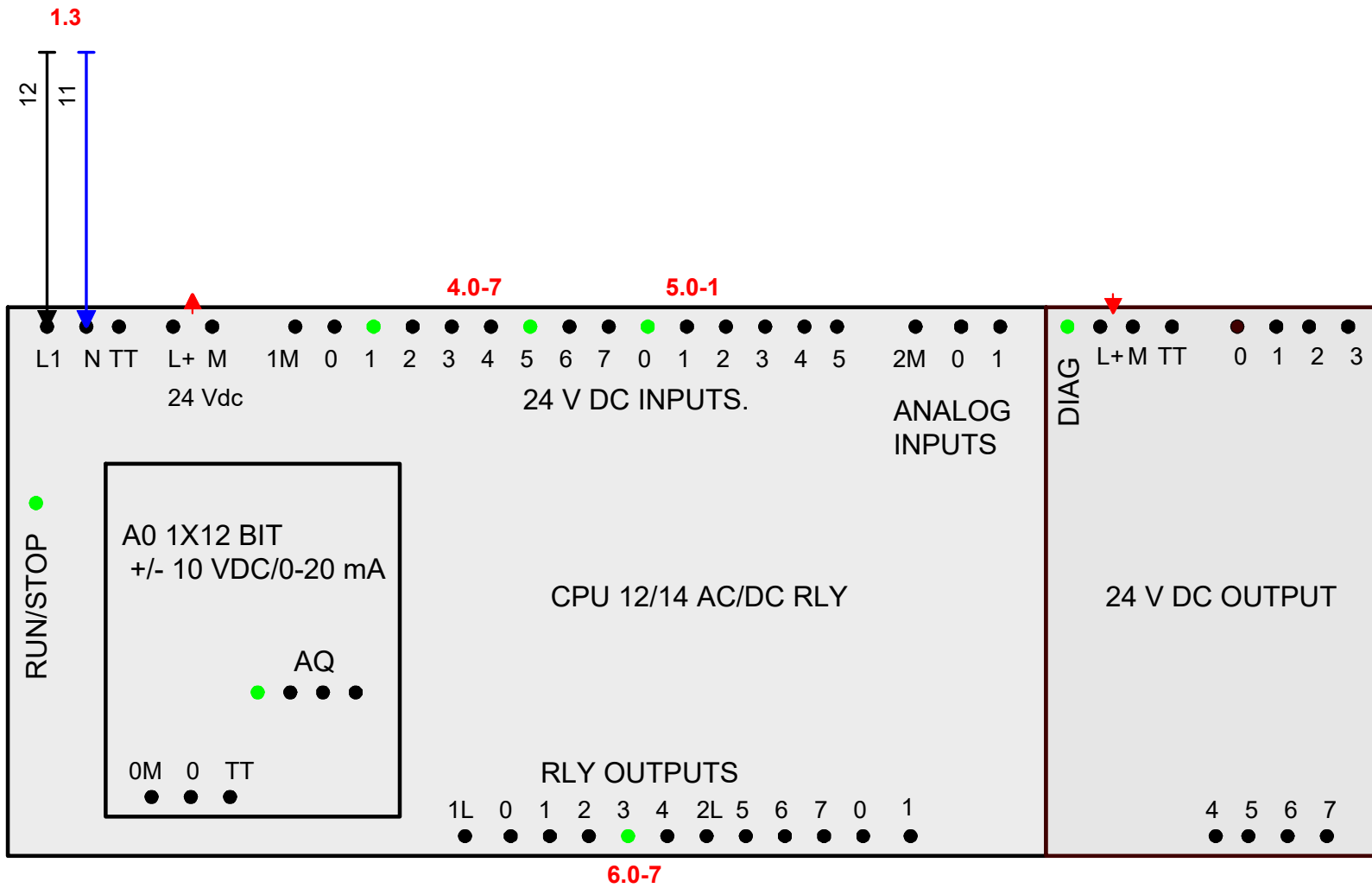
ALIMENTACIÓN GENERAL

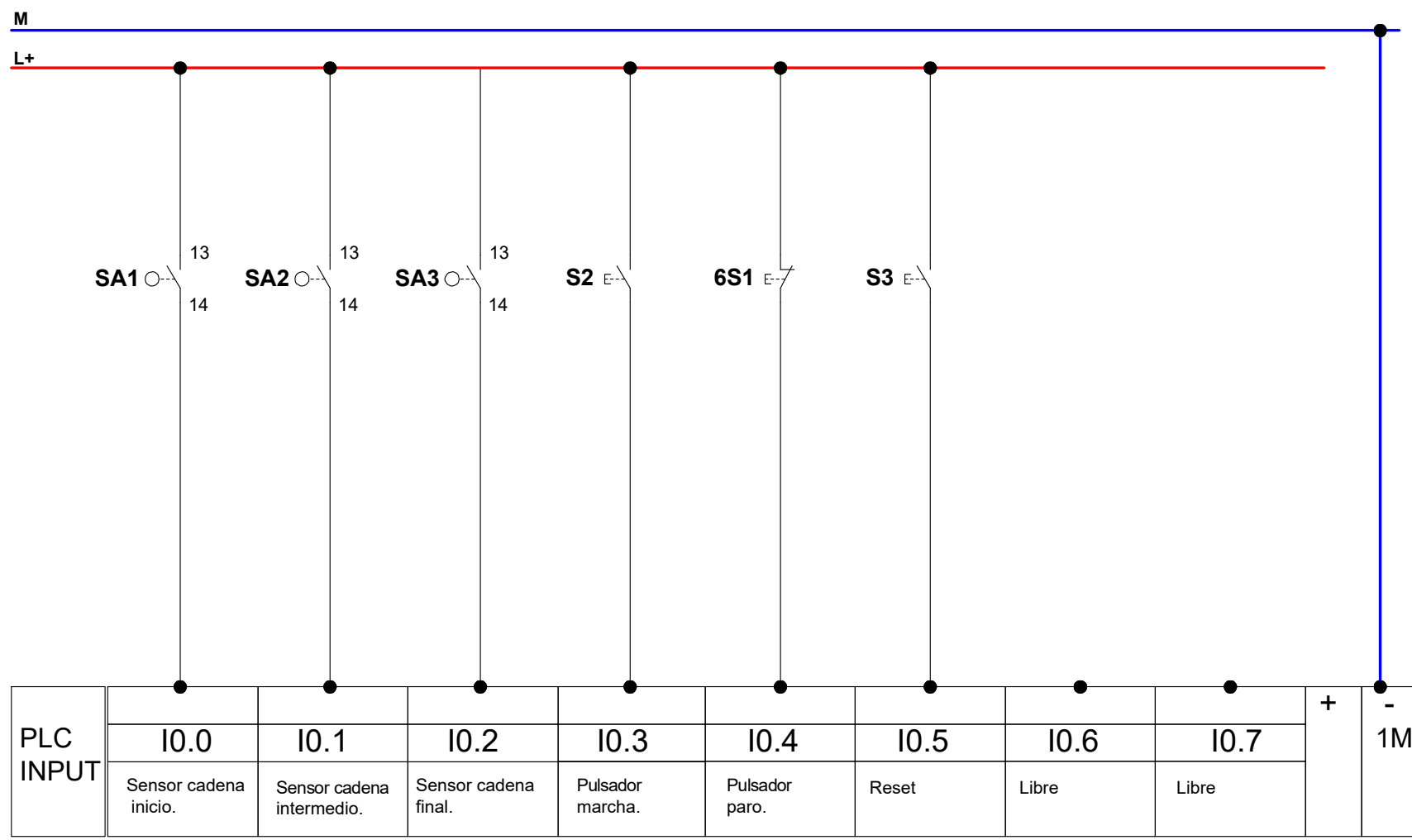


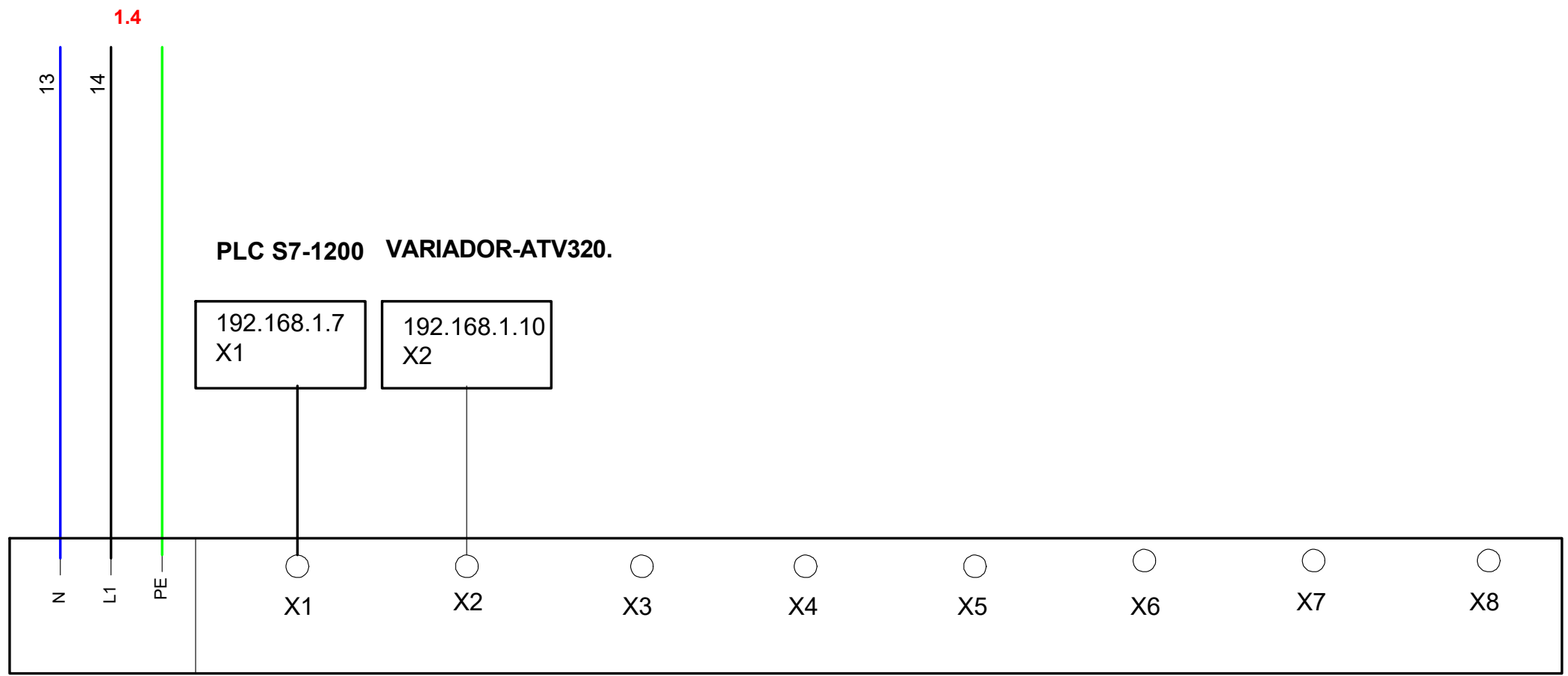
Draw. N.	720.124	Plant Línea 2 - PLC 2	Sheet 1
File Name	CORT11		Description Alimentación
Date	10/01/2023		



Draw. N.	720.124	Plant	Línea 2 - PLC 2	Sheet	2
File Name	CORT11	Description	M1 Altivar 320 Motor cadena	Next	
Date	10/01/2023				







Draw. N.	720.124
File Name	CORT11
Date	10/01/2023

Plant	Línea 2 - PLC 2
Description	Switch

Sheet	5
Next	