

0

1

2

3

4

5

6

7

Draw. N. 720.124

File Name CORT11

Date 28/11/2022

Plant  
Línea 1-PLC -1

Description  
Alimentación

Sheet  
**0**

Next

0

1

2

3

4

5

6

7

TT

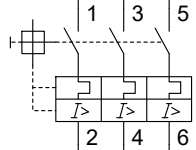
L1

L2

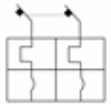
L3

N

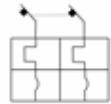
200 A



1QF3  
C16



1Q1  
C1



11  
12

3.0



ALIMENTACIÓN GENERAL

Draw. N. 720.124

File Name CORT11

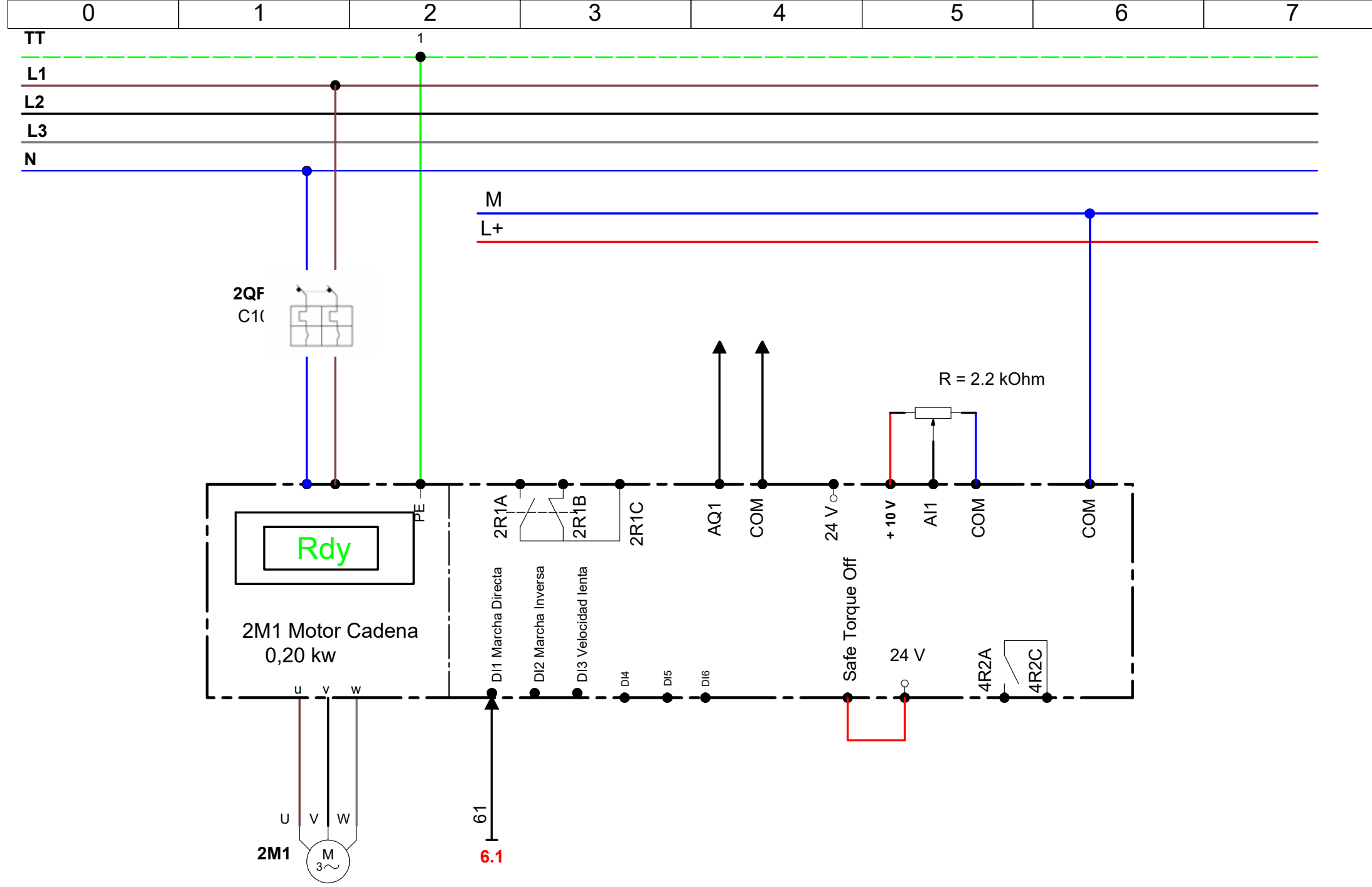
Date 10/01/2023

Plant  
Línea 1 - PLC 1

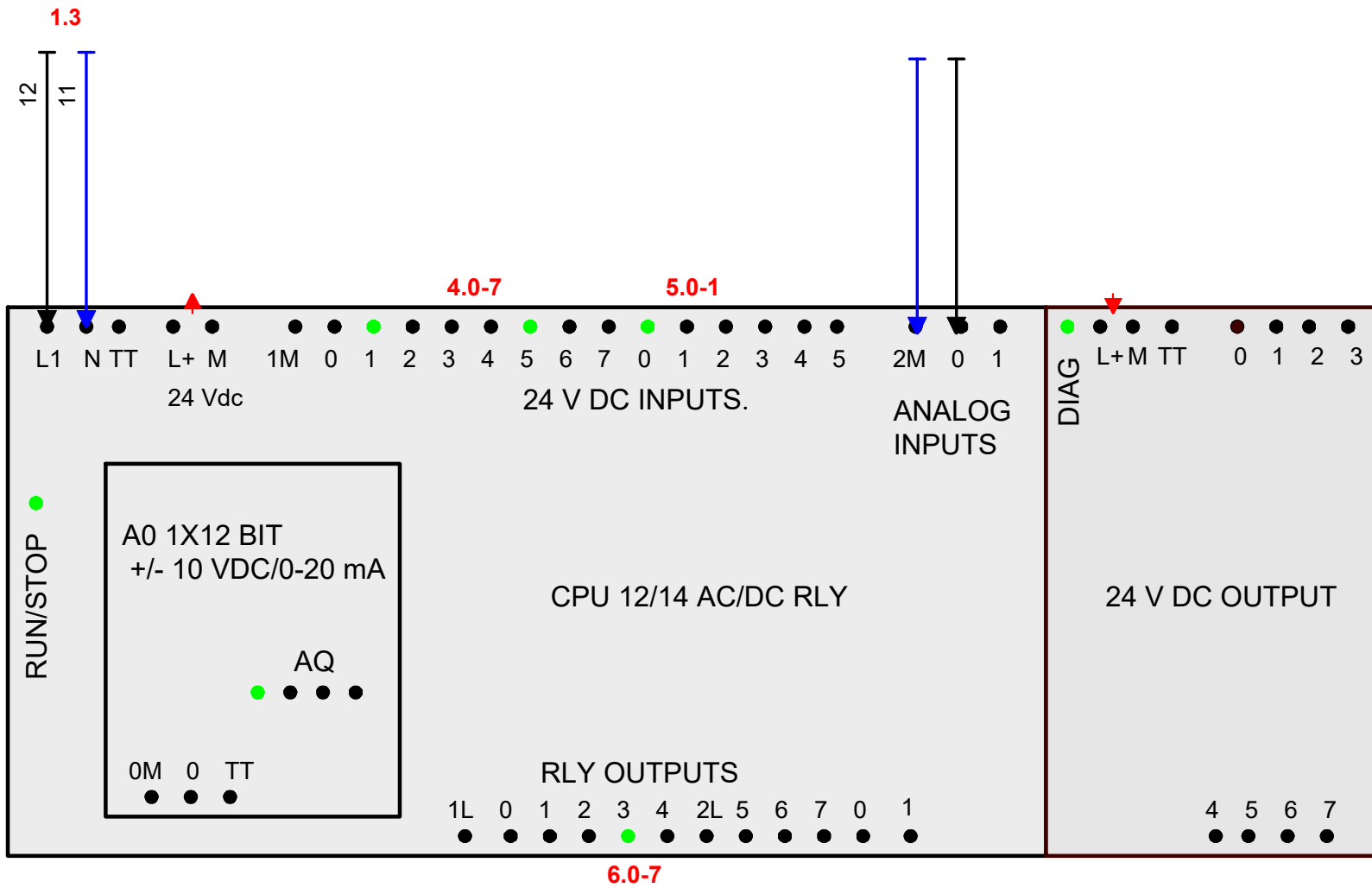
Description  
Alimentación

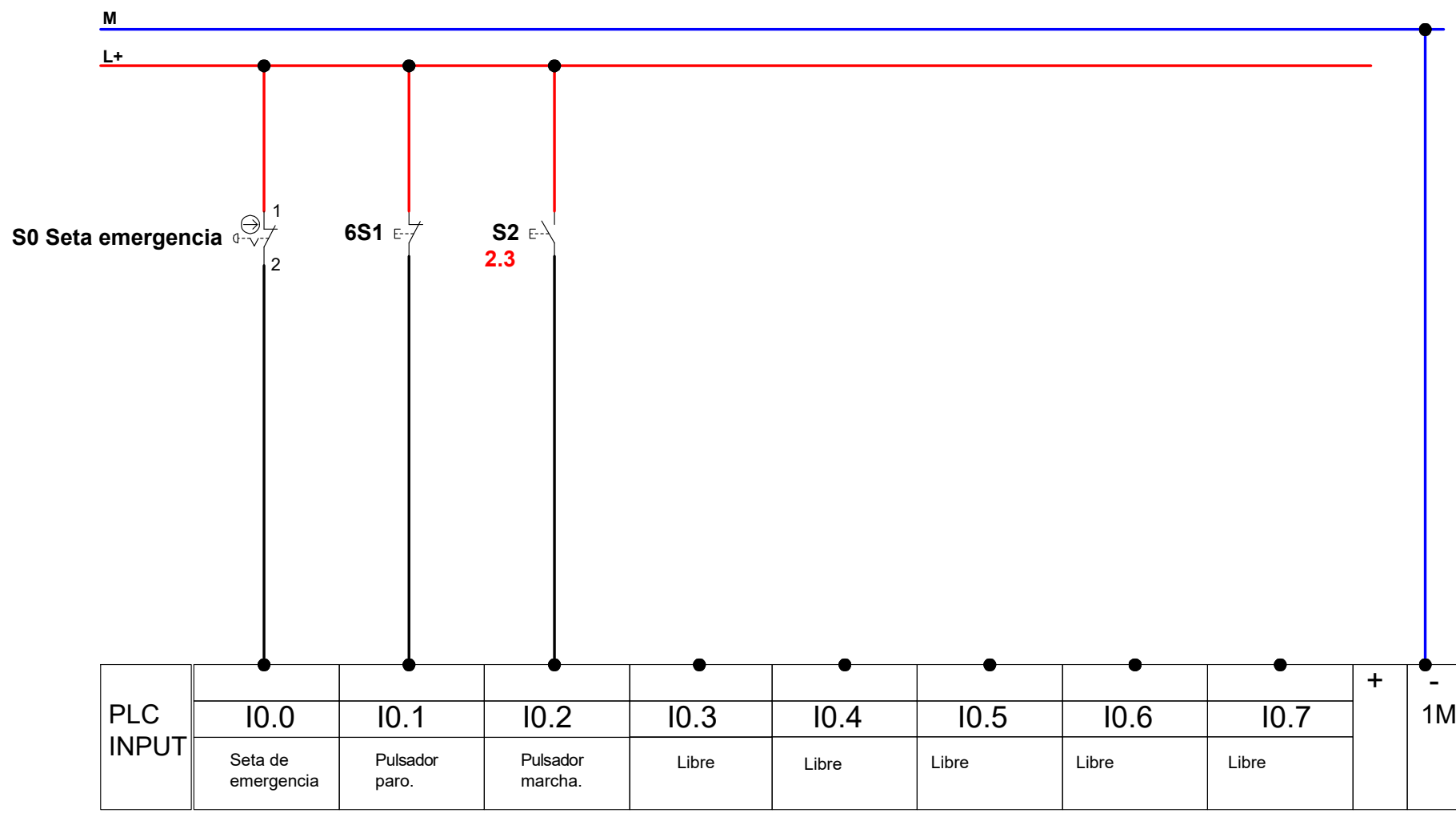
Sheet  
1

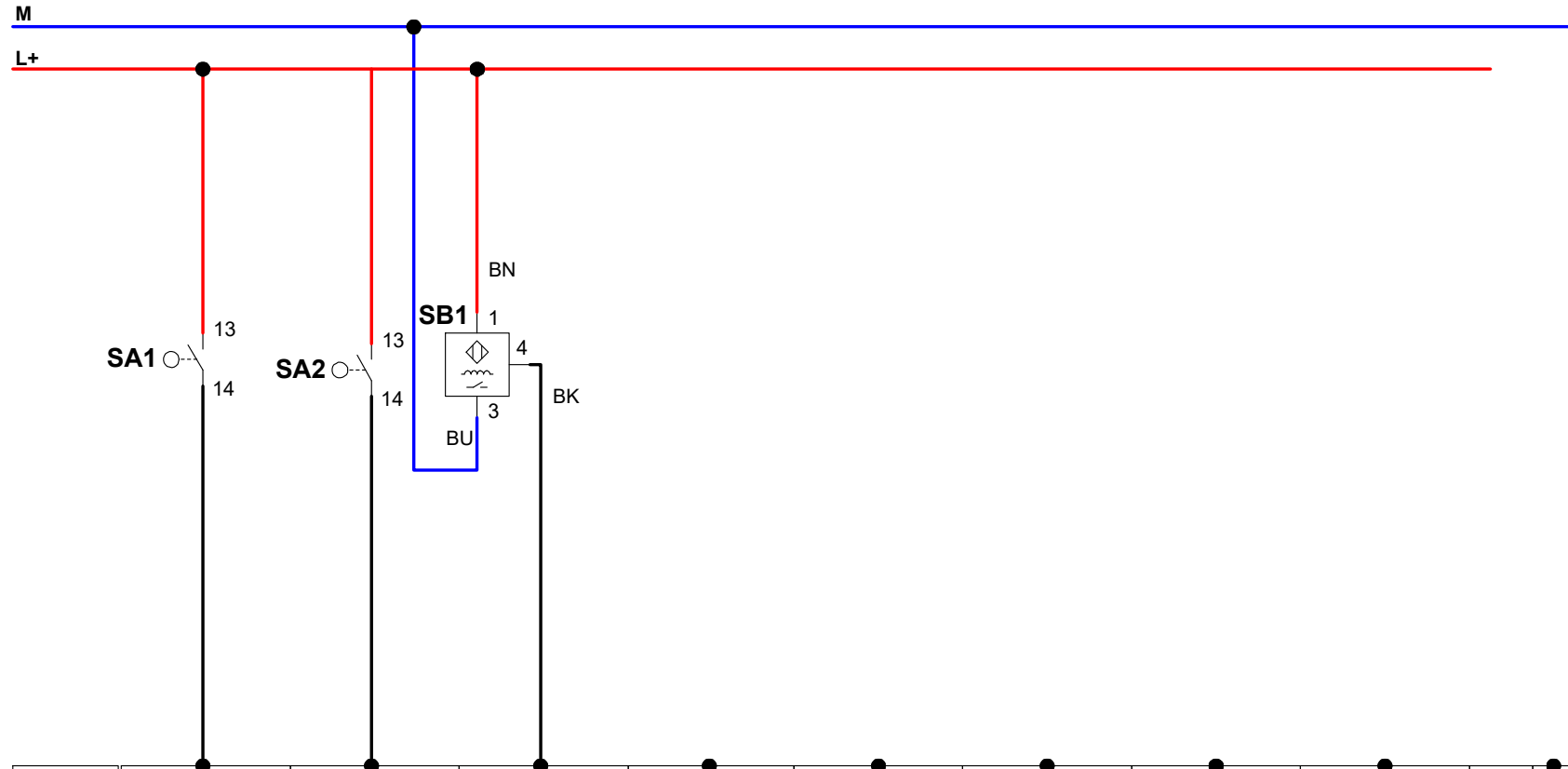
Next



Draw. N.	720.124	Plant	Línea 1-PLC 1	Sheet	2
File Name	CORT11	Description	M1 Altivar 320 Motor cadena	Next	
Date	10/01/2023				



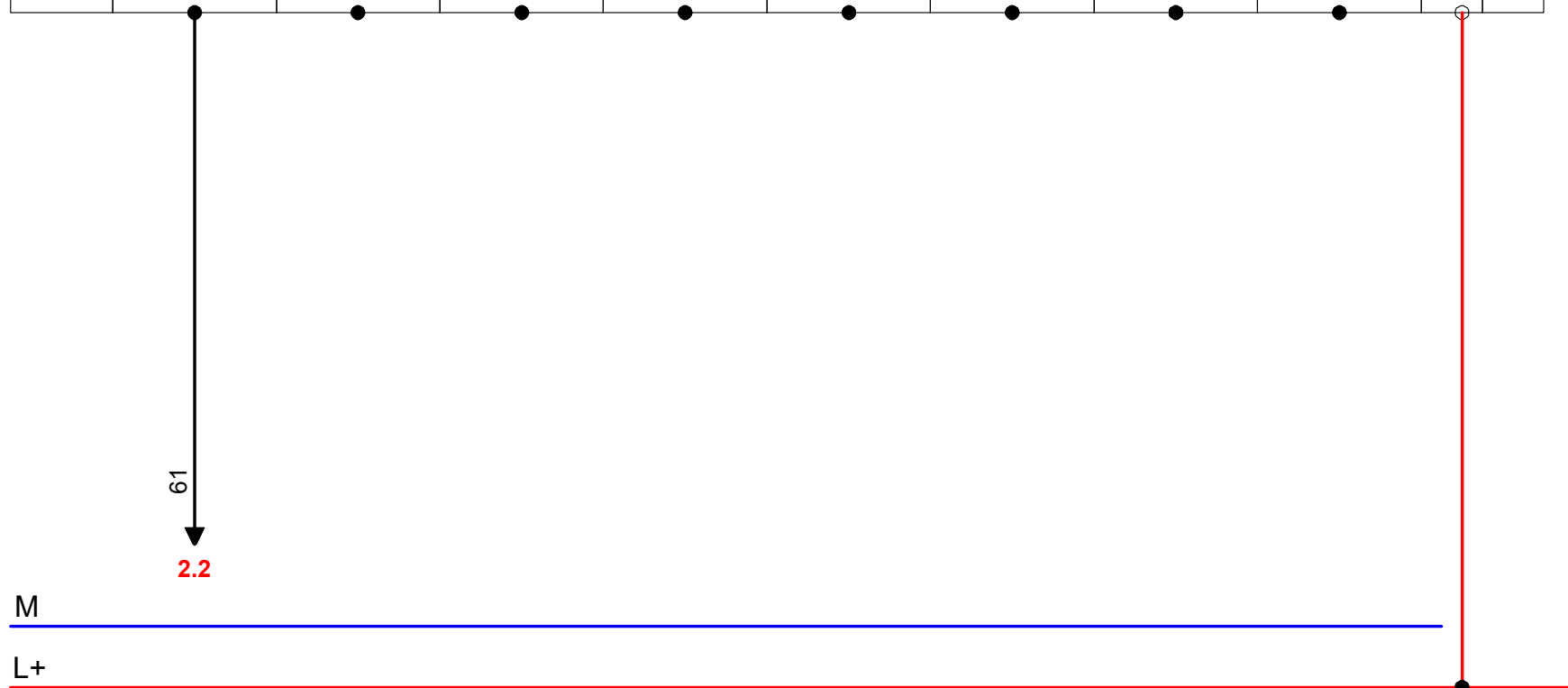


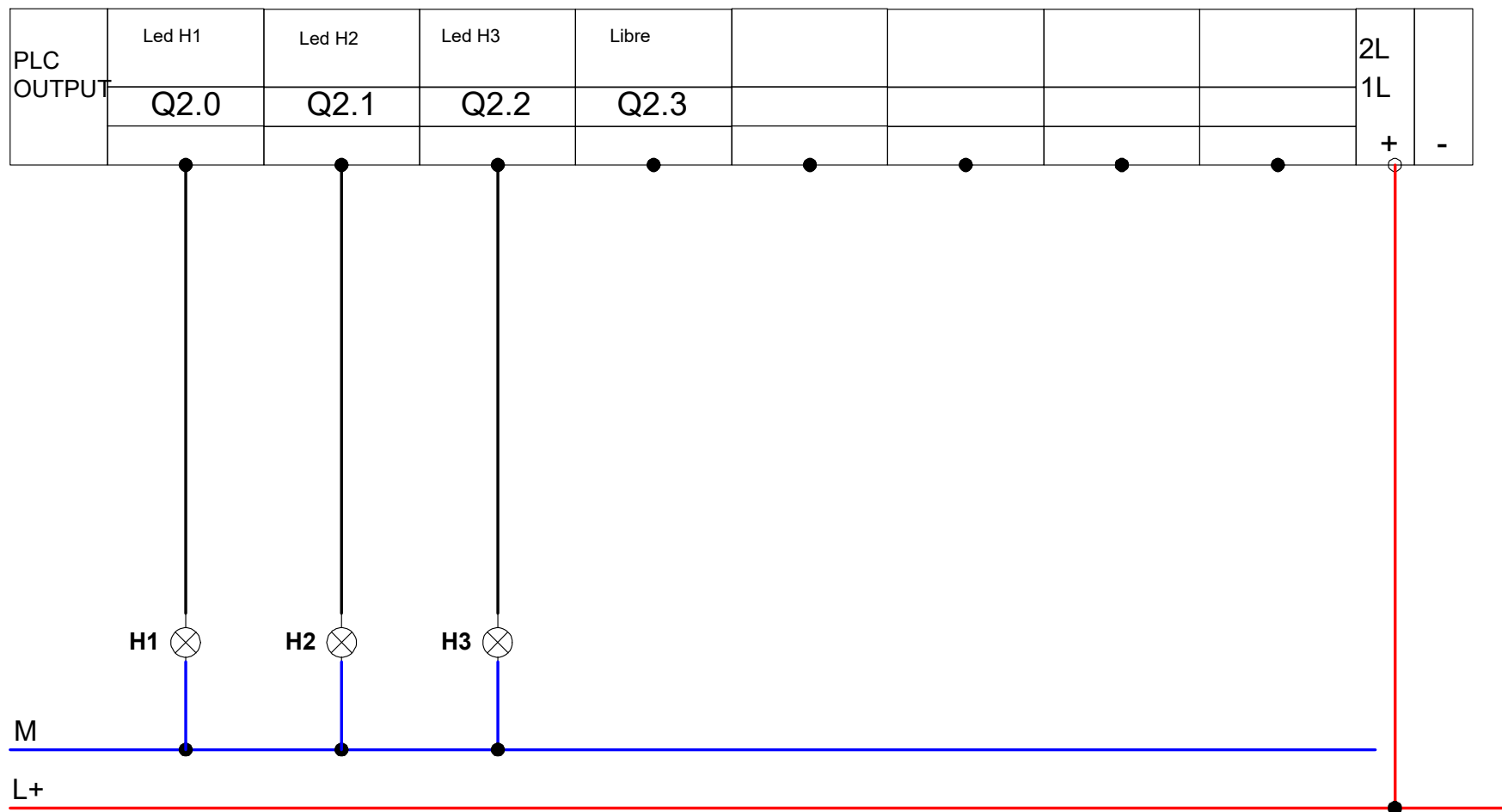


PLC INPUT	I2.0	I2.1	I2.2	I2.3						+	-
	Sensor cadena inicio	Sensor cadena final	Sensor cadena intermedio	Libre							

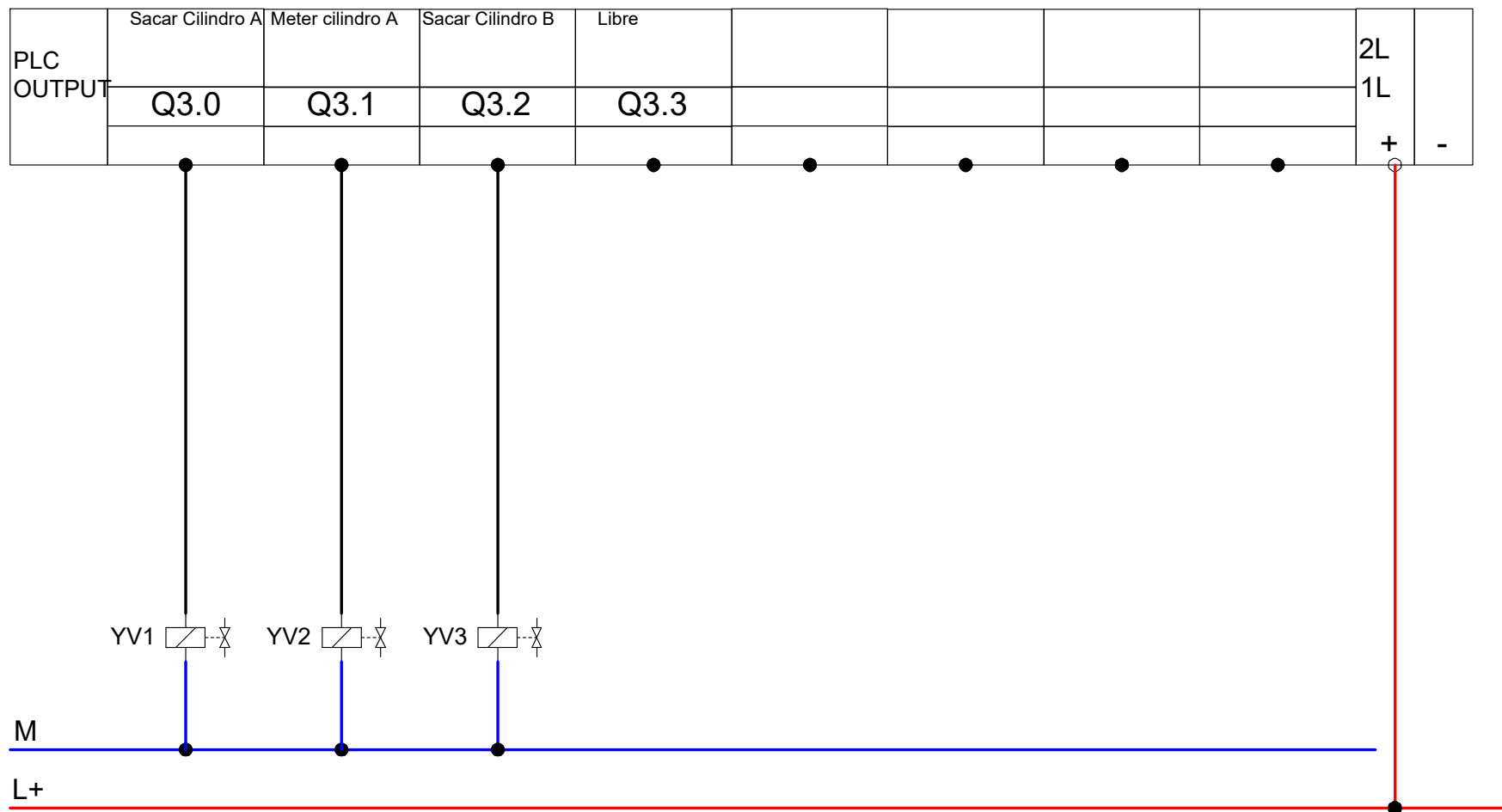
Sensor dientes engranaje

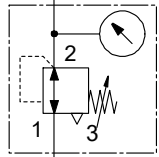
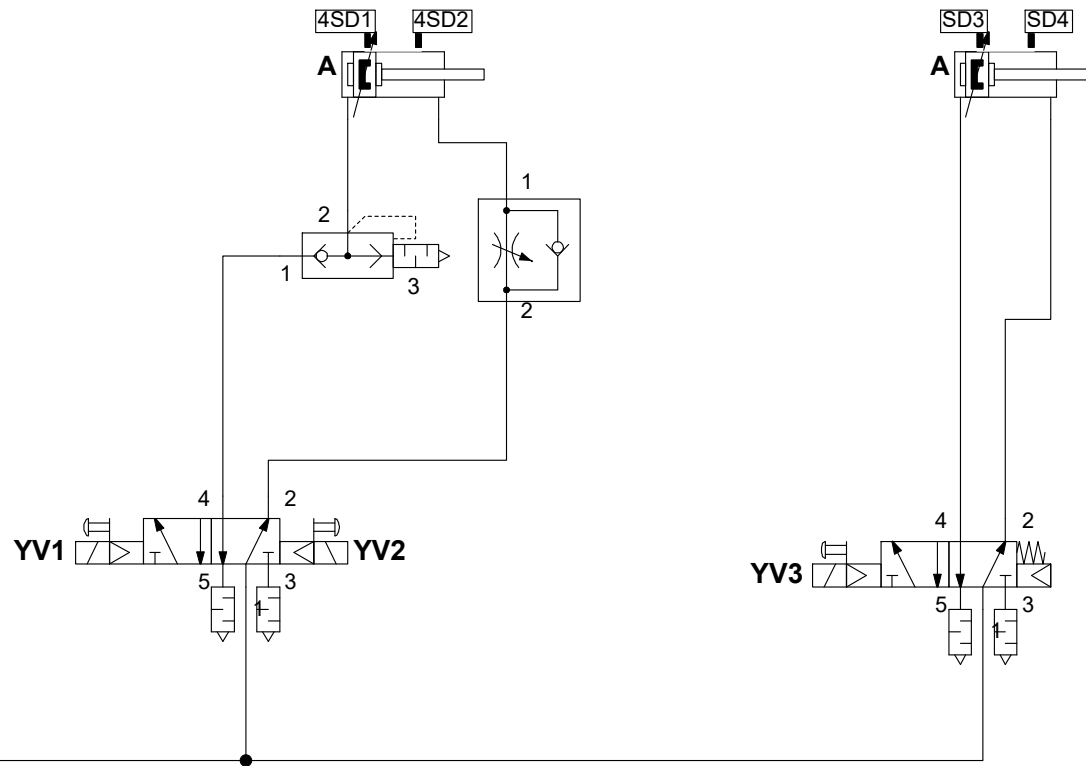
PLC OUTPUT	Motor cadena Directa D11	Libre	Libre	Libre	Libre	Libre	Libre	Libre	2L	
	Q0.0	Q0.1	Q0.2	Q0.3	Q0.4	Q0.5	Q0.6	Q0.7	1L	
									+	-

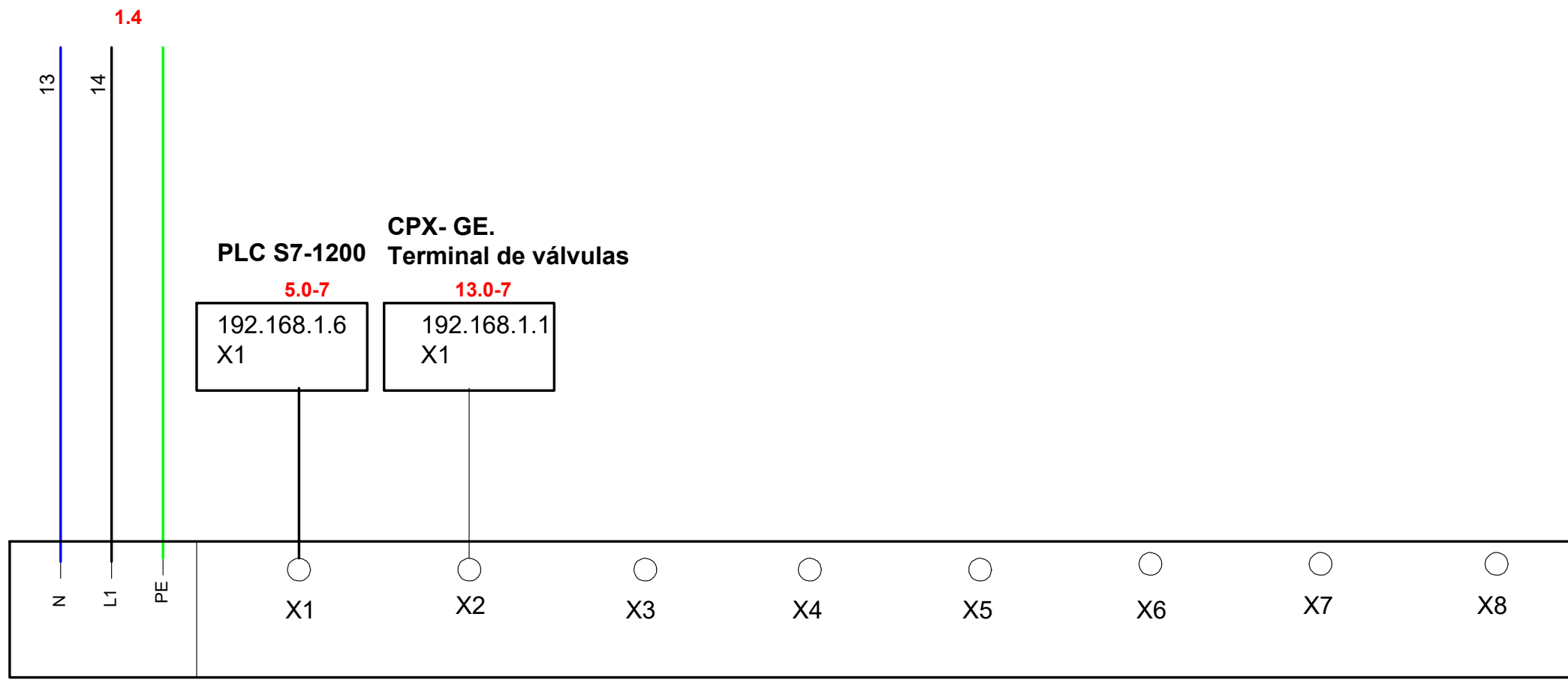












Draw. N.	720.124	Plant	Línea 1-PLC 1	Sheet	10
File Name	CORT11	Description	Digital Output. BYTE 0	Next	
Date	10/01/2023				